

Bruksanvisning for Ambition Industry Wiretaljer



Løftekapasitet / WLL	Ambition wiretalje
	Artikkelnummer
800 kg	0150508
1600 kg	0150516
3200 kg	0150532

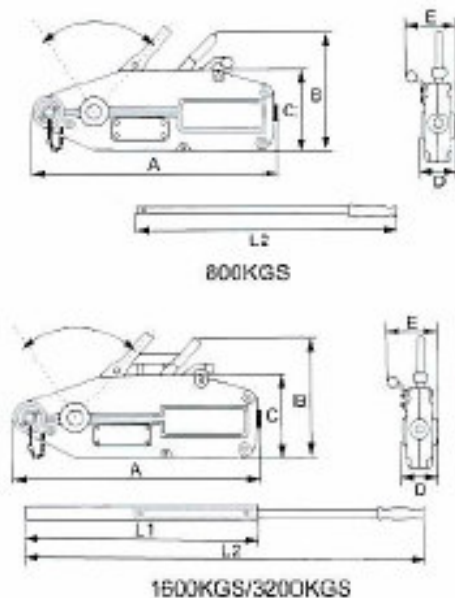
Innholdsfortegnelse

Side	Punkt	Innhold
3	1.0	Tekniske data – mål og dimensjoner
4	1.1	Tekniske data – deler
5	1.2	Tekniske data – deleliste / artikkelnummer
5	1.3	Tekniske data – hvordan bestille deler?
5	2.0	Bruksområde
6	3.0	Viktig informasjon
6	4.0	Sikkerhet
8	5.0	Sjekkliste før bruk
9	6.0	Under bruk
10	7.0	Etter bruk
10	8.0	Hvordan bruke taljen
13	9.0	Periodisk kontroll
14	10.0	Ved skifte av wire
14	11.0	Importør

Bruksanvisning

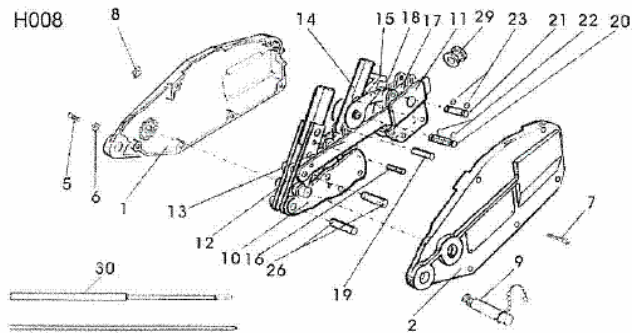
1.0 Tekniske data - mål, dimensjoner, vekt etc.

Artikkelnummer	0150508	0150516	0150532
Kapasitet / WLL	800 kg	1600 kg	3200 kg
Kraftbruk ved WLL	25kg	30kg	50kg
Inntrekk per drag	60mm	60mm	40mm
Wire diameter	8,3mm	11mm	16mm
Sikkerhetsfaktor wire	5	5	5
Sikkerhetsfaktor talje	4	4	4
Maks tillat trekk	1250 kg	2500 kg	5000 kg
Nettovekt uten wire	7 kg	14 kg	23 kg
Mål A	426mm	545mm	660mm
Mål B	235mm	280mm	325mm
Mål C	168mm	190mm	230mm
Mål D	60mm	72mm	91mm
Mål E	64mm	97mm	116mm
L1		692mm	692mm
L2	800mm	1200mm	1200mm

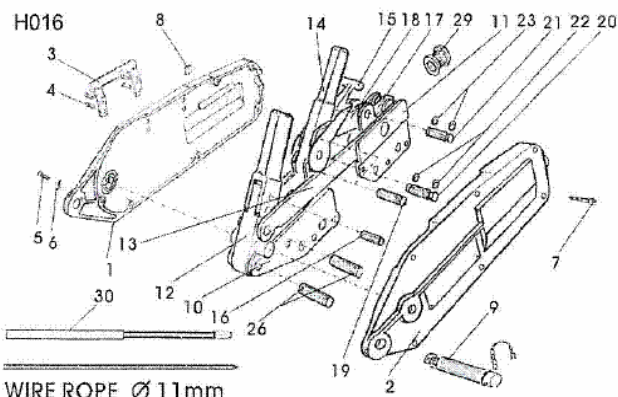


Bruksanvisning

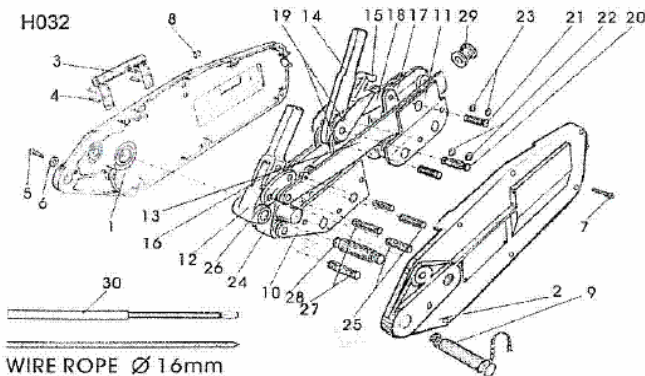
1.1 Tekniske data - deler



WIRE ROPE Ø 8.3mm



WIRE ROPE Ø 11mm



WIRE ROPE Ø 16mm

1. Venstre sideplate
2. Høyre sideplate
3. Håndtak
4. Popnagle
5. Bolt
6. Skive
7. Bolt unbrako
8. Mutter
9. Lastbærende aksling
10. Fremre kjevestykke
11. Bakre kjevestykke
12. Løftearm
13. Mellomstykke
14. Senkearm
15. Frigjøringshendel
16. Sikkerhetsbolt
17. Øvre kjevedel
18. Indre armledd
19. Bolt
20. Bolt
21. Bolt
22. Sporrytter for aksling
23. Sporrytter for aksling
24. Indre bærestykke
25. Bolt
26. Mellomstykke
27. Bærende bolt
28. Bolt for løftearm
29. Wireforing
30. Jekkearm

1.2 Tekniske data - deleliste / artikkelnummer

Beskrivelse	800 kg (Art. nr.) Bestående av nr.:	1600 kg (Art. nr.) Bestående av nr.:	3200 kg (Art. nr.) Bestående av nr.:
Lastbærende aksling	(0150542) 9	(0150544) 9	(0150546) 9
Sikkerhetsbolt	(0150552) 16	(0150554) 16	(0150556) 16

1.3 Hvordan bestille deler?

I tabellen over finner du artikkelnummer i parentes for den enkelte del eller sett med deler. Det enkelte artikkelnummer dekker delene tilhørende en spesifikk taljestørrelse. Du må oppgi artikkelnummer og antall ved bestilling. Importørens telefonnummer finner du bakerst i bruksanvisningen.

2.0 Bruksområde

- *Wiretaljen er ment brukt til å løfte, senke, trekke og sikre last.
- *Wiretaljens arm skal aldri erstattes av andre drivkrefter. Jekkearmen skal heller aldri forlenges utover det den er designet til fra fabrikken.
- *Wiretaljen er ikke designet som en permanent løfteinnretning.
- *Wiretaljen skal ikke brukes i områder med eksplosjonsfare.
- *Wiretaljen er ikke velegnet for bruk i spesielt korrosjonsutsatte miljøer.

3.0 Viktig informasjon

- *Før taljen tas i bruk må du lese nøye gjennom denne bruksanvisningen.
- *Det er viktig at brukeren har de rette faglige forutsetninger for å forstå denne bruksanvisningen og derved kunne bruke taljen på rett måte.

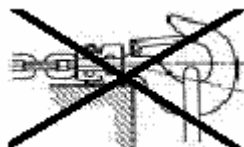
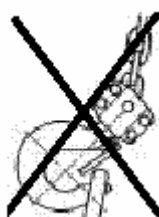
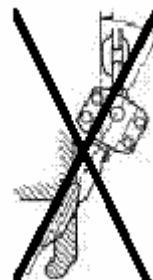
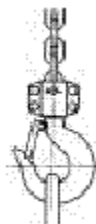
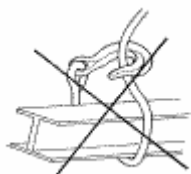
4.0 Sikkerhet

- *Kun personer med relevant kompetanse skal bruke taljen. Brukeren bør ha god generell kunnskap om bruk og oppbygning av løfteutstyr generelt, samt inneha kunnskap om relevante direktiver og forskrifter for bruk og utforming av løfteutstyr.
- *Påse alltid at dine kolleger eller andre som er i nærheten vet at du skal starte en løfteoperasjon!
- *Overbelast aldri en talje! Maksimal løftekapasitet er oppgitt på taljens merkebrikke og angitt i WLL (Working Load Limit).
- *Ingen må stå eller bevege seg under hengende last!
- *Taljen må aldri brukes til transport eller løfting av personell!
- *Sjekk alltid taljen før bruk.
- *Sjekk at krokleppen er i orden.
- *Sjekk alltid at WLL på taljen er i samsvar med løftet du skal utføre.
- *Taljen må ikke brukes hvis taljens merking er mangelfull.
- *Taljen må ikke brukes hvis kroken er skadet.

Bruksanvisning

- *Sjekk alltid at taljen ikke er tatt ut av operasjon etter forrige gangs bruk på grunn av feil ved taljen. Taljen må i så fall ikke brukes, men bringes i orden!
- *Vær oppmerksom på at komponenter som wire, kroker og indre elementer ikke bør utsettes for syrer, alkalier, damp og sterke vaskemidler. Disse vil kunne øke sprøheten i materialet!
- *Lasten må aldri henge uten tilsyn.
- *Vær oppmerksom på at pendlende bevegelser vil kunne øke belastningen på taljen. Dette må unngås!
- *Wiren må ikke bli dratt over skarpe kanter.
- *Wiren skal alltid være i orden. Den må ikke være vridd eller skadet. Ved synlig slitasje bør wiren kontrolleres av kompetent person, og ikke under noen omstendighet benyttes ved en reduksjon av opprinnelig diameter på mer enn 8%.
- *Lasten må alltid være plassert skikkelig i kroken!
- *Taljen skal gjennomgå periodisk kontroll av kompetent person minimum en gang årlig!**
- *Bruk kun originale deler og tilbehør. Dette er viktig for å opprettholde taljens funksjon fullt ut!**

Bruksanvisning



5.0 Sjekkliste før bruk

*Før hver gang taljen skal brukes må den kontrolleres av en person med tilstrekkelig forskriftsmessig opplæring.

*Før bruk skal alltid følgende kontrolleres:

Del:	Inspeksjon:	Krav:	Hvis krav ikke oppfylles:
Merkebrikke	Visuell	All informasjon skal være klar og tydelig.	Skift merkebrikke.
Krokleppe	Visuell	Leppene på kroken skal være i orden.	Skift krok eller krokleppe
Krok	Visuell	Krokåpningen skal må ikke være for vid.	Skift krok
	Visuell	Kroken skal ikke være slitt, skadet eller deformert.	Skift krok
Wire	Visuell	Wire skal være ren, uten skader og deformasjon. Reduksjon ikke mer enn 8% av opprinnelig	Rengjør wire. Skift wire hvis den er skadet, deformert eller slitt utover tillatt avvik.

Bruksanvisning

Bolter	Visuell	diameter. Sjekk at boltene er skikkelig tilskrudd.	Skru boltene skikkelig til
Skitt	Visuell	Taljen skal ikke være sterkt tilgriset.	Gjør taljen ren og sett inn bevegelige deler med grease. (Innvendig rengjøring og smøring bør utføres av kompetent person.) <u>NB! Ikke grease på kjevne!</u>
Lastbærende aksling	Visuell	Lastbærende aksling skal være fri for deformasjon, sprekker og korrosjon.	Skift aksling.

6.0 Under bruk

- *Pass på at lasten/stroppen er plassert skikkelig i kroken.
- *Sørg for å fjerne all slakk i wiren før du starter løftet.
- *Pass på at wiren ikke blir vridd under operasjon.
- *Lasten må aldri hvile på kroktuppen.
- *Bruk aldri taljen til å stabilisere / holde oppe en last samtidig som du eller andre sveiser eller gjør annet arbeid på lasten.
- *Heis aldri lasten så høyt at kroken tar borti taljehuset.
- *Ingen andre deler enn kroken skal utsettes for last.
- *Skulle det oppstå unormale lyder under operasjon, avslutt arbeidet umiddelbart og få taljen ettersett av kompetent person.

7.0 Etter bruk

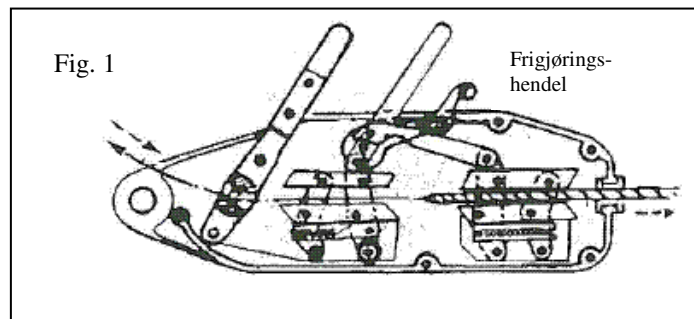
*La ikke lasten bli hengende unødige lenge. Den skal settes ned umiddelbart eller så snart som mulig!

*La aldri lasten bli hengende uten tilsyn!

*Kast aldri taljen fra deg! Den skal legges forsiktig ned!!

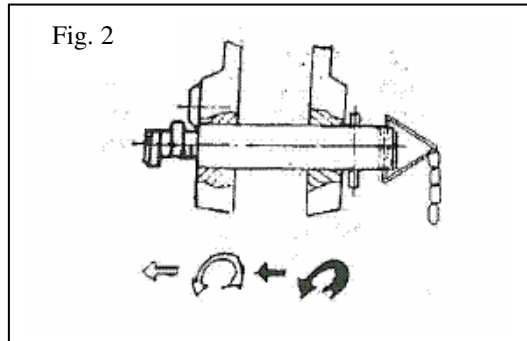
8.0 Hvordan bruke taljen?

Sett taljen ”på hodet” og press ned frigjøringshendelen (nr 15 i delelisten) til du hører et markert ”klikk”. Kjevene er nå frigjort. Legg taljen i horisontal stilling (Fig. 1) og tre wiren inn fra baksiden (lastesiden – ikke forankringssiden). Tre wiren gjennom til ønsket lengde og press frigjøringshendelen tilbake for å låse kjevene.



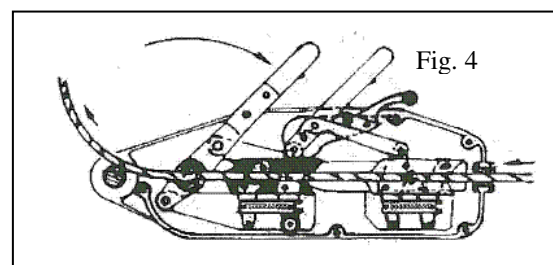
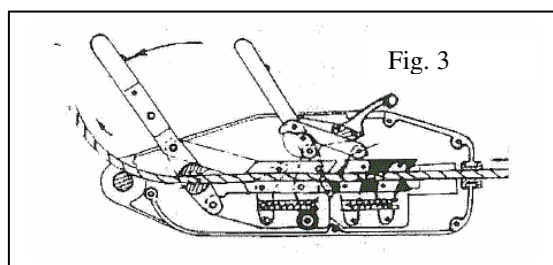
Bruksanvisning

Sørg for at den lastbærende akslingen er skikkelig tilskrudd. (Fig. 2)
 Taljen kan nå forankres med rundsling, stropp eller lignende. Pass på at stroppen eller tilsvarende har en WLL som er minimum like høy som taljen. Husk å ta hensyn til eventuell reduksjonsfaktor. Sjekk også at selve forankringspunktet er sterkt nok til å tåle lasten.



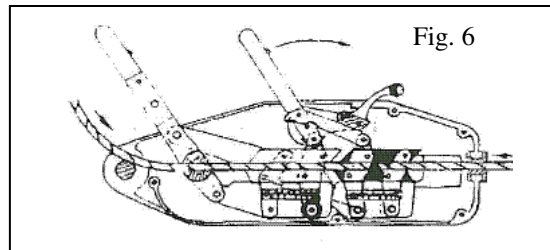
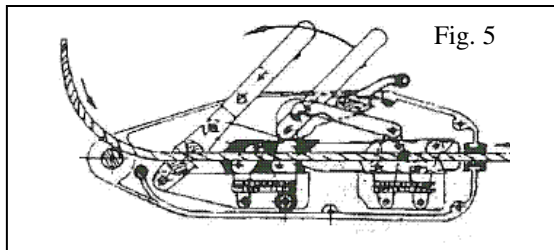
Forviss deg om at forankringen er gjort på en skikkelig måte. Etter at dette er gjort er taljen klar til bruk.

For å løfte eller trekke en last, beveg løftearmen frem og tilbake som vist i figur 3 og 4.



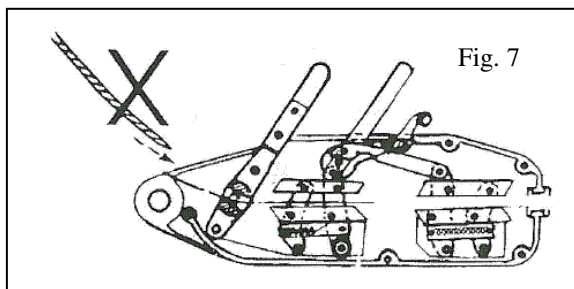
Bruksanvisning

For å senke en last, beveg senkearmen som vist i figur 5 og 6.



Når operasjonen er utført frigjøres kjevvene som vist i figur 1, og wiren tas ut og rengjøres. Wiren rengjøres, og frigjøringshendelen skyves på plass for at taljen skal opprettholde sin funksjon.

NB! Wiren skal aldri skyves inn fra ”forankringssiden”!! (Fig 7)



Bruksanvisning

9.0 Periodisk kontroll

Periodisk kontroll skal utføres av verksted / sakkyndig personell med særskilt bakgrunn minimum en gang årlig. Ved svært omfattende bruk bør taljen gjennomgå periodisk kontroll oftere. Følgende må kontrolleres:

Del:	Inspeksjon:	Krav:	Hvis krav ikke oppfylles:
Sideplater	Visuell	Sideplatene skal være uten deformasjon og sterk korrosjon.	Taljen kasseres
Wire	Mål med skyvelær	Opprinnelig wirediameter skal ikke være redusert med mer enn 8%.	Skift wire, kontakt forhandler eller importør.
Wire	Visuell	Wiren skal være fri for trådbrudd og deformasjon. Wiren skal være ren og tørr	Skift wire, kontakt forhandler eller importør. Rengjør wire.
Krok	Visuell	Kroken eller krokleppe skal ikke være deformert	Skift krok eller krokleppe
Innvendig	Visuell	Taljen skal være fri for smuss innvendig. Innvendige komponenter skal være rene og innsatt med grease. Komponentene skal ikke være korroderte eller deformerte.	Rengjør og sett inn innvendige komponenter med grease. NB! Kjevne skal ikke settes inn med grease! Taljen kasseres eller ta kontakt med importør for eventuelle deler.
Lastbærende aksling	Visuell	Lastbærende aksling skal være fri for deformasjon, sprekker og korrosjon.	Skift aksling
Sikkerhetsbolt	Visuell	Sikkerhetsbolten skal være uten deformasjon, slitasje, sprekker og korrosjon.	Skift sikkerhetsbolt. Det anbefales at det alltid ligger 2 ekstra inne i taljens bærehandtak.
Merking	Visuell	All informasjon skal være klar og tydelig.	Skift merkebrikke

10.0 Ved skifte av wire

Bruk alltid original wire! Ta kontakt med din forhandler eller importør.

11.0 Importør

Importør av taljene er:

John Dahle Skipshandel AS
Plattformveien 6
4056 Tananger

Telefonnummer: 51646990
Telefaks: 51646991
Hjemmeside: www.john-dahle.no
E-post: j.d.mail@john-dahle.no